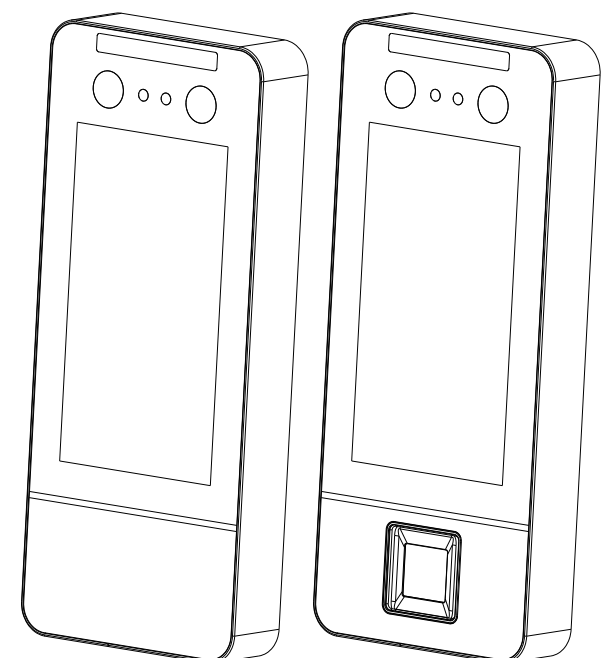
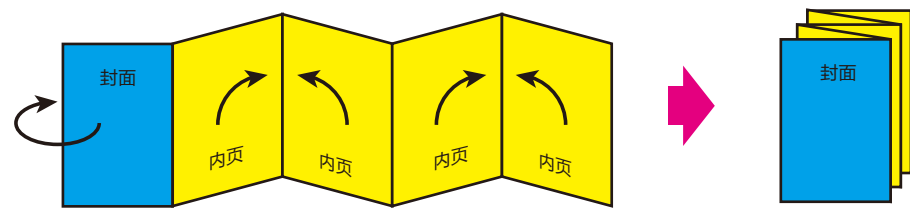


动态人脸识别使用说明书



注：图片仅供参考，请以实物为准

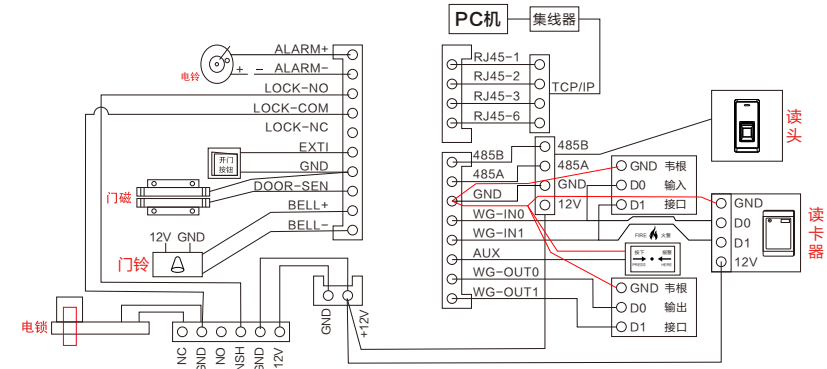
尊敬的用户，感谢您选用本公司产品。我们将以优质的产品为您服务，确保您更好地使用本产品，使用前请认真阅读本使用手册！



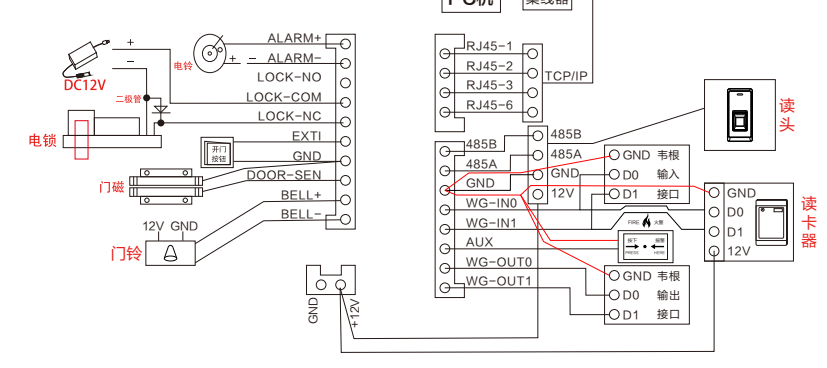
←4折页（风琴折）

一、门禁接线图

1、门禁专用电源接线图（推荐）



2、普通电源接线图



二、产品安装指导及注意事项

- 选择合适的人脸识别高度确定设备的安装高度，确定好安装高度后，钻出线孔和固定孔。
- 用螺丝刀将机底部螺丝取下（图1）
- 将设备与安装板分离（图2）
- 将安装板固定在墙上（图3）
- 将设备底盖卡口对准安装板往下拉卡入安装位（图4）
- 用螺丝将设备与底盖固定（图5）

三、设备使用

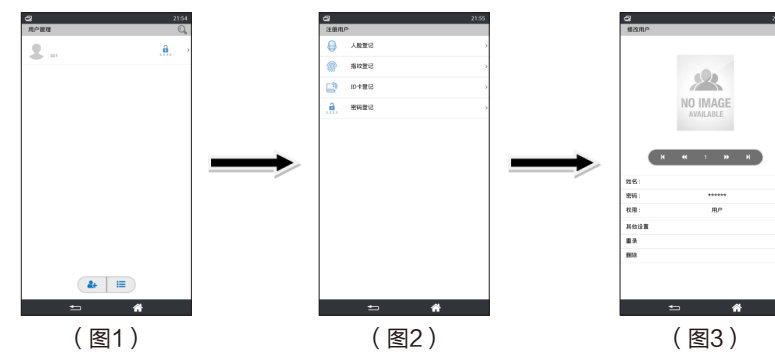
1、进入主菜单

在初始界面点击右下角的设置图标，如果设置了管理员需要识别管理员才能进入。



2、用户管理

- 注册用户**
点击屏幕下方“注册用户”（图1），输入员工工号和姓名后点击“√”然后采集员工特征进行注册（图2）。
- 搜索用户**
点击右上角“搜索”（图1），输入员工工号或姓名后点击“√”进行精准搜索。
- 修改用户**
点击需要修改的用户进入“修改用户”界面可对用户的基本信息及用户权限进行修改、重录、删除等操作（图3）。



3、数据管理

点击“数据管理”可以删除全部记录、删除全部用户、删除全部管理员权限、删除全部数据，删除操作密码统一为8282。

删除全部记录	删除所有的识别记录
删除全部用户	删除所有用户及注册数据
删除全部管理员权限	删除所有管理员权限，其注册信息不变
删除全部数据	删除所有注册数据和识别记录



4、信息查询

- 记录查看**
点击“记录查看”→输入工号→选择开始和结束时间→点击“记录查看”可查询该工号时间段打卡记录，如果不输入工号则查询该时间段所有记录。（图1）
- 登记信息**
点击“登记信息”可查看设备的基本登记信息。（图2）
- 设备信息**
点击“设备信息”可查看制造商、生产日期、设备型号和固件版本等信息。（图3）



5、U盘下载

- U盘下载**
点击“U盘下载”可下载数据或报表到U盘备份，防止数据丢失，方便以后数据的上传。
- U盘上传**
点击“U盘上传”可将U盘上的员工信息上传到多台设备，免去重新录入操作。
- 固件升级**

保修卡

真诚地感谢您购买本产品，作为本产品的用户，您得到如下保修承诺：

- 自售机之日起壹个月内，在正常使用条件下，如发生故障，由本产品经销商或维修中心免费提供故障维修及相关零部件更换或换机；（需配件及包装完整）
- 自售机之日起壹年内，在正常使用条件下，如发生故障，由本产品经销商或维修中心免费提供故障维修及相关零部件更换或换机；（消耗材料不包括在内）
- 用户不能提供发票或收据证明，产品不在免费保修范围之内；
- 保修以发票、收据为依据。以下情况不在保修范围之内：
 - 由于不可抗拒造成的故障、损伤；
 - 在运输、装卸中造成的故障、损伤；
 - 未经厂家授权而对产品进行拆卸、维修、改装而造成的故障、损伤。

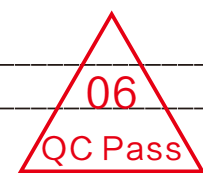
商品信息	商品名称	出厂编号	
	商品型号	生产日期	
客户信息	单位名称	联系人	
	地址	联系电话	
销售信息	销售商	联系人	
	地址	联系电话	
	销售日期	发票号码	

此联沿虚线剪下，由经销商保管

商品信息	商品名称	出厂编号	
	商品型号	生产日期	
客户信息	单位名称	联系人	
	地址	联系电话	
销售信息	销售商	联系人	
	地址	联系电话	
	销售日期	发票号码	

合格证

检验员：_____
编号：06



保留备用

版本：1.0
日期：2020年5月

操作步骤：

- 把需要升级的固件复制到U盘；
 - 将U盘插入设备的USB口；
 - 点击“菜单”→“U盘下载”→“固件升级”→“OK”；
 - 升级完成后设备会自动重启。
- ※必须是同系列且待升级固件名与机器固件名一致才能升级！

6、门禁设置

点击“门禁设置”进入门禁功能设置（可设置时间段定义、同时确认数、开门延时、门磁类型、门磁延时、反潜回、报警延时、解除报警、串口设置）。

时间段定义	每天开锁的时间区间的定义
同时确认数	同时需要几个用户确认才可以开门
开门延时	门禁机控制开启或关闭电锁的时间
门磁类型	包括有三种：无、常开型、常闭型；“无”指不使用门磁开关，“常开”指关门情况下门磁处于常开状态，“常闭”指关门情况下门磁处于闭合状态
门磁延时	开门之后有段时间才开始报警，这段时间就是门磁延时
防潜回	防止尾随进出
报警延时	触发火警超过延时时间开始报警
解除报警	在报警已经触发，且已排除问题，可通过此选项停止报警
串口设置	AB门禁

7、考勤设置

- 排班设置**
点击“排班设置”可以快速设置排班。
※用户数超过5000人的机器不带排班报表。
- 考勤规则**
点击“考勤规则”可以设置允许迟到时间和允许早退时间。
- 识别设置**
点击“识别设置”进行以下设置。

确认方式	FC人脸、FP指纹、P密码、C指ID/IC卡、个人模式
重复确认时间	在重复确认时间（分钟）内只保留用户最早的一条有用数据
连续识别	关闭连续识别，在人脸不离开识别范围只识别一次
满记录警告	设置该值，实现快到记录最大容量时发出警告声
陌生人记录	打开陌生人记录，未注册人员识别保存识别时间及识别照片

※FP指纹：不带指纹则无此项

※个人模式：可以在用户管理→其他设置→确认方式里面对每个人设置不同的确认方式

8、通讯信息

- 点击“通讯设置”进入通讯设置（可设置机器名称、以太网、无线网络、端口号码、通讯密码、服务器IP、服务器端口、是否进行传送）。
- ※需要启动实时监控时，要设置对应的“服务器IP”和“服务器端口”，并且将“进行传送”打开。
- 以太网**：点击“以太网”进入以太网设置界面，选择“允许”（出厂默认以太网开启状态）然后对IP地址、子网掩码，默认网关，根据实际网络环境配置。
 - 无线网络**：点击“无线网络”进入无线网络设置界面，选择“允许”开启无线网络通讯功能，再选择自动获取或者手动设置IP，进入“选取网络”选择要连接的WIFI信号输入密码即可连接无线网络。

9、高级设置

- 时间日期**
点击“时间日期”可对设备的日期和时间进行修改，也可以点击“自动同步时间”，设备在接入网络后会自动同步时间到设备。

(2) 显示设置

界面返回时间	考勤成功后显示界面返回初始界面的时间
屏幕保护时间	机器待机状态超过此时间进入屏保模式
睡眠时间	机器处于屏保状态下超过此时间屏幕关闭，检测到人脸或触摸屏幕可唤醒
补光灯	对补光灯开启或关闭设置

(3) 声音设置

点击“声音设置”可对音量调节。

(4) 响铃设置

点击“响铃设置”可设置响铃的时间和次数

(5) 韦根设置

Wiegand格式	韦根协议输入输出信号是韦根26或者韦根34
Wiegand输出	韦根协议输出的是卡号或者是工号
Wiegand输入	韦根协议输入的是卡号或者是工号

(6) 生物识别参数

点击“生物识别参数”可开启或关闭活体检测。

(7) 语言设置

点击“语言设置”可切换语种。

(8) 自动测试

光线检测	红外摄像头图像检测
Test Color Image	彩色摄像头图像检测
Test Color and Infra Image	双摄像头图像检测
Test Finger Image	指纹图像检测，不带指纹头则无此项

(9) 重启机器

点击“重启机器”然后点击“OK”机器会自动重启。

(10) 恢复出厂设置

点击“恢复出厂设置”然后点击“OK”可将部分设置初始化。
※恢复出厂设置不会清除用户数据和考勤记录！